

INDICE

	Pagina
1 SCOPO DELLE PRESCRIZIONI.....	2
2 CAMPO DI APPLICAZIONE	2
3 NORME E PRESCRIZIONI RICHIAMATE NEL TESTO	2
4 DEFINIZIONI	2
5 DISPOSIZIONI GENERALI	3
5.1 Misura dell'energia	3
5.2 Schemi di allacciamento	4
5.3 Alimentazione di emergenza.....	4
5.4 Clienti dotati di altre disponibilità di energia	5
6 IMPIANTI	5
6.1 Impianto di consegna	5
6.2 Impianto utilizzatore	5
6.2.1) <i>Dispositivo generale</i>	6
6.2.2) <i>Protezione generale</i>	6
6.3 Impianto di terra	8
7 LOCALI	9
8 DOCUMENTAZIONE	10
9 PATTUIZIONI E CONVENZIONI.....	11
10 ATTIVAZIONE DELL'ALLACCIAMENTO.....	11

1 SCOPO DELLE PRESCRIZIONI

Le presenti prescrizioni hanno lo scopo di definire i criteri e le modalità per la connessione dei clienti alla rete MT di ENEL Distribuzione Spa (d'ora in poi denominata semplicemente ENEL).

Il documento non contiene le prescrizioni integrative riguardanti i clienti produttori e i clienti con carichi disturbanti (armoniche, flicker, ecc.), per le quali occorre far riferimento ai documenti specifici.

2 CAMPO DI APPLICAZIONE

Le presenti prescrizioni si applicano in modo specifico agli allacciamenti alla rete MT a tensione nominale 15 e 20 kV; per altri valori di tensione MT devono essere applicate per analogia.

I criteri si applicano:

- integralmente ai nuovi allacciamenti e in occasione del rifacimento di impianti esistenti;
- limitatamente al sistema di protezione (cfr. § 6), in occasione del cambiamento di esercizio della rete MT su cui è allacciato un cliente esistente, da neutro isolato a neutro collegato a terra tramite impedenza;
- limitatamente alla misura dell'energia e relativo locale (cfr. § 5.1 e § 7), per tutti i clienti dotati di gruppi di misura elettronici.

3 NORME E PRESCRIZIONI RICHIAMATE NEL TESTO

Leggi o delibere	Norme CEI	Prescrizioni ENEL
DPR n. 462 del 22/10/01	CEI 11-1	DK 5740
	CEI 11-20	DG 10051
	CEI 11-35	DG 10061
	CEI 11-37	DG 2091
	CEI 64-8	
	CEI EN 50091-1/1	
	CEI EN 50160	
	CEI EN 60282-1	
	CEI EN 60298	
	CEI EN 60309-2	

4 DEFINIZIONI

Impianto di consegna: complesso delle apparecchiature di manovra e di misura installate da ENEL tra il punto di arrivo della/e linea/e MT ed il punto di prelievo. L'impianto di consegna è parte integrante dell'impianto di rete per la connessione.

Sezione ricevitrice: complesso di apparecchiature e dispositivi, che costituisce l'impianto di utenza per la connessione.

- Punto di prelievo: punto di confine tra l'impianto di rete per la connessione e l'impianto di utenza per la connessione. Il punto di prelievo è individuato dai morsetti cui si attesta il terminale del cavo di collegamento lato impianto di consegna.
- Cavo di collegamento: tratto di cavo/i, completo di terminazioni che collega l'impianto di consegna alla sezione ricevitrice del cliente.
- Dispositivo generale: complesso di apparecchiature nella sezione ricevitrice che ha la funzione di sezionamento, comando e interruzione. Tale dispositivo separa dall'alimentazione, in condizioni di "aperto", il restante impianto utilizzatore. Nel seguito di questo documento tale apparato è indicato anche, più brevemente, come DG.
- Protezione generale: complesso dei dispositivi di protezione (PG) che comandano il DG.
- Interruttore di linea: interruttore della linea MT ENEL che alimenta il cliente. Di norma è posto in cabina primaria.
- Protezione di linea: protezione che comanda l'interruttore della linea MT ENEL che alimenta il cliente.
- Locale consegna: locale in cui è ubicato l'impianto di consegna.
- Locale misura: locale in cui sono ubicati i gruppi di misura.
- Locale cliente: locale in cui è ubicata la sezione ricevitrice dell'impianto utilizzatore.

5 DISPOSIZIONI GENERALI

La scelta del livello di tensione, nella fattispecie MT, cui collegare il cliente non è direttamente riconducibile alla potenza assorbita ma deve essere valutata caso per caso in relazione alla rete considerata.

La rete MT ENEL è esercita con neutro isolato o messo a terra tramite impedenza costituita da reattanza induttiva e resistenza o da semplice resistenza.

Le caratteristiche della tensione fornita al cliente sono conformi a quanto riportato nella CEI EN 50160. Il cliente è tenuto ad installare apparecchiature conformi alla normativa sulla compatibilità elettromagnetica IEC serie 61000 in materia di limiti di emissione ed immunità ai disturbi elettromagnetici.

5.1 Misura dell'energia

La misura dell'energia si esegue in media tensione, rilevando le grandezze nell'impianto di consegna.

La tipologia di misura sarà scelta in base al contratto stipulato (clienti vincolati o liberi), coerentemente con le delibere dell'Autorità per l'Energia Elettrica e il Gas in materia.

La cassetta secondaria dei circuiti di misura dovrà essere protetta, nel tratto dal locale di consegna a quello di misura, con tubo flessibile da 1" in acciaio zincato rivestito esternamente con guaina in PVC. Ogni tubo deve avere alle estremità opportuni raccordi filettati atti ad impedire lo sfilamento dal contenitore a cui è connesso. All'interno del locale misura i tubi devono essere fissati a vista sulle pareti.

Sarà cura del cliente predisporre un'apposita canalizzazione per il passaggio della cassetta allestita come sopra indicato.

5.2 Schemi di allacciamento

L'impianto di consegna può essere alimentato, a discrezione di ENEL, in derivazione o in "entra-esce". Le dimensioni del locale di consegna devono di regola consentire l'adozione dello schema di alimentazione in "entra-esce", che potrebbe rendersi necessario in un secondo tempo.

Per le apparecchiature degli impianti di rete e di utenza per la connessione sono necessari i seguenti locali (cfr. figura 1):

- un locale, con accesso diretto da strada pubblica, riservato all'impianto di consegna ENEL (locale consegna);
- un locale, con accesso diretto da strada pubblica per ENEL¹ e con accesso per il cliente, in cui sono installati i gruppi di misura (locale misura);
- un locale, adiacente al locale di consegna, per la sezione ricevitrice dell'impianto utilizzatore (locale cliente).

5.3 Potenza installabile

La tabella seguente riassume le taglie limite dei singoli trasformatori², che il cliente può installare nel proprio impianto al fine di garantire la selettività fra la propria protezione di massima corrente e quella/e installata/e sulla linea MT che lo alimenta in caso di corto circuito sulle sbarre BT del trasformatore:

Taglia limite dei singoli trasformatori installabili dal cliente [kVA]

tipologia linea di alimentazione ENEL	presenza recloser a monte	15 kV	20 kV	note
uscente da CP	si	1600	2000	
	no	1600	2000	se la linea e le relative apparecchiature di protezione lo consentono, queste taglie limite possono essere portate a 2000 e 2500 kVA rispettivamente a 15 e 20 kV
uscente da centro satellite	si	1000	1250	TR AT/MT ≤ 25 MVA
	si	1250	1600	TR AT/MT ≥ 40 MVA
	no	1600	2000	

Al fine di non provocare interventi intempestivi della protezione di massima corrente della linea MT durante le manovre di richiusura automatica degli interruttori di linea MT ENEL o di messa in servizio dei propri impianti, il cliente non può installare più di due trasformatori di taglia pari ai limiti indicati in tabella con sbarre BT separate, altrimenti dovrà prevedere nel proprio impianto opportuni dispositivi al fine di evitare la contemporanea energizzazione di quei trasformatori che determinano il superamento delle limitazioni suddette.

Nei casi in cui l'impianto del cliente non sia compatibile con le limitazioni sopra riportate, sarà necessario prevederne l'alimentazione mediante linea dedicata personalizzando la taratura della protezione di massima corrente.

1 In casi eccezionali, è ammesso che l'accesso al locale di misura per l'ENEL avvenga dal locale consegna.

2 I limiti indicati sono stati calcolati ipotizzando trasformatori di taglia unificata con $V_{cc}=6\%$ e corrente magnetizzante pari a $10 I_n$. In caso di macchine con caratteristiche differenti, si dovranno ricalcolare puntualmente i valori limite.

5.4 Alimentazione di emergenza

Qualora il cliente, in relazione alla natura dei propri carichi, ritenga non sufficientemente affidabile il normale schema di allacciamento, può richiedere ad ENEL di valutare la possibilità di fornire un'alimentazione di emergenza tramite un'altra linea MT. Tale alimentazione di emergenza costituisce a tutti gli effetti un ulteriore allacciamento alla rete MT per il quale dovranno essere concordate opportune modalità di esercizio al fine di evitare paralleli fra le due reti MT.

5.5 Clienti dotati di altre disponibilità di energia

Per i clienti produttori o comunque dotati di generatori che possono entrare in parallelo con la rete ENEL, le presenti disposizioni devono essere integrate con quanto previsto dalle prescrizioni ENEL DK 5740 e dalla Norma CEI 11-20.

In presenza di impianto di produzione destinato al servizio di riserva (gruppo elettrogeno), il cliente dovrà prevedere apparecchi di commutazione, adeguatamente interbloccati, per impedire paralleli, anche accidentali, fra il proprio sistema di alimentazione e la rete ENEL. A tale scopo devono essere installati nel punto di confine fra la parte di rete del cliente abilitata al funzionamento in isola con il gruppo elettrogeno e la restante rete del cliente e tra la rete abilitata al funzionamento in isola ed il gruppo elettrogeno stesso due dispositivi interbloccati elettricamente e meccanicamente o un solo blocco elettrico realizzato in conformità a quanto previsto dalla norma CEI 11-20.

Nel caso in cui il cliente sia dotato di gruppi statici di continuità per servizi non interrompibili di un certo rilievo, e quindi non di tipo mobile monofase ≤ 6 kW, si deve evitare che tali apparecchiature possano fornire, anche transitoriamente, energia alla rete ENEL. La separazione di tali apparecchiature dalla rete deve essere garantita, oltre che dal dispositivo statico anche da un dispositivo capace di assicurare una separazione metallica rispondente alle norme CEI 64-8, CEI EN 50091-1/1 e CEI EN 60947-4-1. La richiusura automatica o manuale di tale sezionamento deve essere possibile solo dopo la ripresa del servizio sulla rete ENEL.

ENEL si riserva di presenziare alle prove di funzionamento di suddetti dispositivi contro il parallelo e/o il trasferimento di energia al momento della messa in servizio e di richiederne, in qualsiasi momento, l'effettuazione alla presenza dei propri incaricati.

6 IMPIANTI

6.1 Impianto di consegna

L'impianto di consegna è essenzialmente costituito dalle apparecchiature di manovra e sezionamento ENEL.

Può essere prevista anche l'installazione di un trasformatore MT/BT da adibire all'alimentazione della rete BT di distribuzione pubblica.

L'impianto di consegna è allestito da ENEL in un locale, messo a disposizione dal cliente, il cui accesso è riservato esclusivamente ad ENEL.

6.2 Impianto utilizzatore

Il progetto, la costruzione, la manutenzione, la riparazione e l'esercizio dell'intero impianto utilizzatore sono di esclusiva pertinenza del cliente.

La tensione di riferimento per l'isolamento delle apparecchiature è di 24 kV.

L'impianto del cliente deve essere rispondente alla vigente legislazione antinfortunistica ed alle norme del Comitato Elettrotecnico Italiano (CEI).

Ai fini di questa prescrizione hanno particolare rilevanza le caratteristiche della sezione ricevitrice (figura 2) e la scelta della protezione generale.

Per la trasformazione MT/BT devono essere utilizzati trasformatori trifase con collegamento a triangolo sul primario. Per esigenze particolari (quali saldatrici, azionamenti, ecc.) possono essere adottati collegamenti diversi previ accordi con ENEL.

Il cavo di collegamento MT, comprese le due terminazioni, è completamente fornito ed allestito dal cliente e deve essere il più corto possibile e di sezione almeno equivalente al 95 mm² rame.

Le caratteristiche elettriche (correnti di breve durata, potere di interruzione, livello di isolamento, tenuta ad impulso ecc.) dei materiali (interruttori, sezionatori di manovra-sezionatori, cavi, isolatori ecc.) costituenti la sezione ricevitrice devono essere adeguate al tipo di installazione.

ENEL fornirà al cliente i dati della rete di alimentazione per consentirgli di dimensionare correttamente il proprio impianto.

6.2.1) Dispositivo generale

Il DG è costituito, a partire dal lato dell'alimentazione, da un sezionatore tripolare ed un interruttore fisso (vedi fig. 2-A) asservito alla protezione generale.

Se l'interruttore è di tipo estraibile secondo la norma CEI EN 60298 (vedi fig. 2-B), il sezionatore può esser omesso.

In ogni caso la disposizione delle apparecchiature deve essere tale da permettere gli interventi di manutenzione dell'interruttore senza che occorra mettere fuori tensione il cavo di collegamento.

L'interruttore deve essere tripolare simultaneo ed avere potere d'interruzione adeguato alla corrente di corto circuito della linea d'alimentazione ENEL con un minimo di 12,5 kA.

Di norma la corrente di corto circuito trifase delle reti MT ENEL non supera i 12,5 kA. Casi particolari, dipendenti dalle caratteristiche della rete di alimentazione, devono essere valutati in modo specifico e comunicati al cliente.

Le apparecchiature MT, in particolare quelle del DG, devono essere costantemente mantenute efficienti dal cliente.

6.2.2) Protezione generale

La linea MT ENEL che alimenta il cliente è dotata in partenza di protezioni di massima corrente e contro i guasti a terra. ENEL non installa alcun dispositivo di protezione presso i clienti.

Al fine di evitare che guasti interni all'impianto del cliente abbiano ripercussioni sull'esercizio della rete ENEL, il cliente deve installare protezioni generali di massima corrente e contro i guasti a terra.

Il sistema di protezione generale è composto da relé alimentati da riduttori di corrente (ed eventualmente di tensione). Esso, nella sua globalità, deve essere in grado di funzionare correttamente in tutto il campo di variabilità delle correnti e delle tensioni che si possono determinare nelle condizioni di guasto per le quali è stato previsto.

Poiché ENEL durante il normale esercizio della propria rete può cambiarne, senza preavviso, lo stato del neutro, è necessario che le protezioni per i guasti a terra di cui è dotato l'impianto del cliente siano in grado di funzionare correttamente a prescindere dallo stato del neutro.

E' altresì evidente che, qualora lo stato del neutro della rete MT subisca variazioni, tutti i clienti MT dovranno essere informati circa:

- ◆ il necessario adeguamento della protezione generale (cfr. allegato PG) ed i relativi valori di taratura;
- ◆ il valore di corrente di guasto monofase a terra con relativo tempo di eliminazione del guasto per il dimensionamento e la verifica degli impianti di terra.

La tabella seguente riassume le caratteristiche della protezione generale (PG), che il cliente deve installare in funzione delle caratteristiche del proprio impianto e riporta i massimi valori prevedibili per le correnti di guasto:

caratteristiche impianto cliente				prescrizioni		
lunghezza linee MT aeree in conduttori nudi [m]	lunghezza linee MT in cavo [m]	trasformatori MT/BT		DG	PG	max corrente di guasto [A]
		numero	potenza [kVA]			
0	< 500 ^(a)	>=1 (trasformatori MT/BT in un unico locale cliente)	<= limiti tab. § 5.3	interruttore	51	10000
					51 N	2000
Qualunque altra situazione			<= limiti tab. § 5.3	interruttore	51	10000
					67 e 51N	500 - 2000

(a) E comunque tale da fornire un contributo inferiore al 10% alla corrente di guasto monofase a terra della rete MT ENEL a neutro isolato.

La protezione di massima corrente deve essere realizzata mediante relé di tipo unipolare almeno su due fasi a due soglie di intervento (azionanti l'interruttore).

Le protezioni di massima corrente e l'eventuale protezione direzionale di terra e di massima corrente omopolare devono avere caratteristiche non inferiori a quelle riportate in allegato PG per quanto rispettivamente applicabile. Tale conformità deve essere attestata da documentazione di prova di tipo, emessa da laboratorio accreditato da ente facente capo all'European cooperation for Accreditation (EA) fornita ad ENEL dai costruttori di apparecchiature di protezione. In Italia l'ente accreditante è il SINAL. Qualora la documentazione sia in lingua straniera diversa dall'inglese, si dovrà produrre una traduzione legale in lingua italiana.

La taratura della protezione generale dipende dalle caratteristiche dell'impianto del cliente e della rete ENEL di alimentazione. I valori di taratura della protezione generale verranno comunicati da ENEL al cliente.

6.3 Riduttori di corrente e di tensione

La protezione di massima corrente deve essere alimentata da riduttori di corrente che ne garantiscano il corretto funzionamento per correnti primarie fino a 10000 A (guasto sulle sbarre MT del cliente). A titolo di esempio TA unificati ENEL 300/5 o 300/1 con classe di precisione 10P30 assicurano il rispetto delle condizioni sopra riportate. Laddove il cliente non sia allacciato ad una linea afferente ad una CP dove ci sia (o sia previsto a breve) un trasformatore AT/MT di potenza maggiore o uguale a 40 MVA possono essere utilizzati TA 300/5 o 300/1 con classe di precisione almeno 10P15.

La protezione di massima corrente omopolare o direzionale di terra deve essere alimentata da un riduttore di corrente (TA) toroidale omopolare che dovrà avere rapporto 100/1 e prestazioni almeno equivalenti a quelle della classe di precisione 5P20. Ciò per garantire il corretto funzionamento della protezione 51 N anche in condizione di doppio guasto monofase.

Qualora sia prevista una protezione direzionale di terra, oltre al TA toroidale sopra specificato, saranno necessari anche dei riduttori di tensione (TV) da collegare rigidamente alla sbarra MT, al fine di garantire sempre il corretto funzionamento della protezione. I TV devono avere almeno classe di precisione 6P, fattore di tensione 1.9 per 30 s e rapporto di trasformazione tale da fornire, in caso di guasto monofase a terra franco, 100 V ai terminali dei secondari collegati a triangolo aperto.

Qualora non si utilizzino riduttori di tensione e corrente tradizionali, il sistema di protezione deve comunque garantire prestazioni equivalenti a quelle fornite da una protezione rispondente alla specifica in allegato PG alimentata da riduttori aventi le caratteristiche sopra riportate.

6.4 Impianto di terra

I locali cliente, consegna e misura devono essere dotati di un unico ed idoneo impianto di terra rispondente alle norme vigenti (in particolare alla Norma CEI 11-1 "Impianti elettrici con tensione superiore a 1 kV in corrente alternata" ed alla Guida CEI 11-37 "Guida per l'esecuzione degli impianti di terra di stabilimenti industriali per sistemi di I, II e III categoria" la cui progettazione e realizzazione è a totale carico del cliente.

Nel locale consegna dovrà essere previsto un apposito bullone a morsetto per il collegamento delle masse delle apparecchiature ENEL all'impianto di terra.

Il cliente rimane proprietario e responsabile dell'intero impianto di terra anche ai fini dell'esercizio e della conseguente manutenzione.

L'impianto di terra deve essere dimensionato sulla base della corrente di guasto a terra sulla rete MT di alimentazione e del tempo di eliminazione del guasto a terra da parte delle protezioni ENEL.

Anche se l'impianto di consegna è compreso in un area urbana concentrata dove Enel Distribuzione ha individuato un impianto di terra globale ai sensi della Norma CEI 11-1, l'impianto di terra di cui sono dotati i locali cliente, consegna e misura sarà costituito almeno da un anello equipotenziale con 4 picchetti ai vertici e, con riferimento alla norma CEI 11.1, dovrà essere:

- realizzato secondo le regole della buona tecnica;
- di caratteristiche tali che ne garantiscano la resistenza meccanica e alla corrosione;
- rispondente ai requisiti termici.

In ogni caso Enel Distribuzione non può garantire nel tempo la sussistenza dell'impianto di terra globale.

Prima della messa in servizio dell'impianto, il cliente dovrà far effettuare la verifica dell'impianto di terra e consegnare ad ENEL la relativa certificazione (dichiarazione di conformità dell'impianto di terra ai sensi dell'articolo 2 del DPR 22 ottobre 2001 n.462 costituita da un attestato dell'installatore ai sensi della legge 46/90 relativamente all'impianto di terra), corredata della descrizione delle caratteristiche e della configurazione dell'impianto di terra stesso.

Il cliente si impegna ad inviare ad ENEL comunicazione contenente gli esiti e i valori rilevati durante le verifiche periodiche eseguite a sua cura e spese alla scadenza indicata dalle prescrizioni di legge.

Qualora debbano essere effettuate le misure di tensioni di contatto, il cliente dovrà preavvisare ENEL che si renderà disponibile per le azioni di propria competenza.

Le verifiche periodiche dell'impianto di terra dovranno essere effettuate dal cliente secondo le prescrizioni di legge. A tale riguardo il cliente richiederà ad ENEL l'aggiornamento dei dati per poter effettuare la verifica (corrente di guasto a terra sulla rete MT di alimentazione e tempo di eliminazione del guasto a terra da parte delle protezioni ENEL) dopodiché consegnerà ad ENEL la relativa certificazione.

7 LOCALI

Il cliente deve mettere a disposizione di ENEL un locale per l'impianto di consegna ed un locale di misura con l'accesso da strada aperta al pubblico. Tali locali devono essere posti al margine dell'area del cliente stesso.

La posizione dei locali deve essere tale che le linee MT ENEL, necessarie per l'allacciamento, possano essere costruite e mantenute nel rispetto delle vigenti norme sugli impianti e sulla sicurezza e non siano soggette a futuri spostamenti per tutta la durata della fornitura.

I locali devono avere caratteristiche statiche e meccaniche adeguate alle sollecitazioni dovute al montaggio degli impianti interni e devono corrispondere alle seguenti tipologie:

- a) cabina bassa in box prefabbricato o costruita in loco con caratteristiche strutturali almeno equivalenti a quelle delle prescrizioni ENEL DG 10061 e dimensioni non inferiori a quelle riportate in fig. 3;
- b) in edificio civile, tali locali devono avere caratteristiche strutturali almeno equivalenti a quelle delle prescrizioni ENEL DG 2091 e dimensioni non inferiori a quelle riportate in fig. 3;

Soluzioni diverse, quali per esempio quelle al di sotto del piano strada, imposte da specifiche necessità devono essere altrettanto idonee all'installazione ed all'esercizio degli impianti.

I dettagli costruttivi presenti in figura possono essere modificati in base alle esigenze; in ogni caso il progetto del locale per l'impianto di consegna deve essere preventivamente concordato con ENEL.

Tutti i locali devono essere dotati di un adeguato impianto d'illuminazione, costruito a regola d'arte, e di una presa bipolare rispondente alle norme CEI EN 60309-2 possibilmente interbloccata con interruttore da 16 A - 230 V con fusibile; l'impianto di illuminazione e la presa bipolare saranno alimentati dalla rete BT del cliente.

Il locale di consegna deve costituire un compartimento stagno agli effetti dell'incendio così come previsto dalla norma CEI 11-1; pertanto fiamme, calore e fumi non devono

interessare altre parti del fabbricato. Le aperture esistenti nel locale di consegna (porte e finestre di aerazione) devono comunicare solo con spazi a cielo libero.

Ai locali suddetti il personale ENEL deve poter accedere in modo diretto da strada aperta al pubblico.

I locali di consegna e di misura devono essere corredati di porta, fornita dal cliente, conforme all'unificazione ENEL, la serratura sarà fornita da ENEL ed installata dal cliente.

Manutenzioni e riparazioni dei locali spettano al cliente, con eccezione dei piccoli interventi all'interno dei locali utilizzati da ENEL, connessi alla presenza ed all'esercizio degli impianti.

8 DOCUMENTAZIONE

L'allacciamento del cliente è subordinato all'esecuzione delle opere e degli impianti di sua spettanza in modo conforme a quanto previsto dalle presenti disposizioni. Al riguardo ENEL fornirà le informazioni preliminari necessarie per una corretta progettazione. Per quanto riguarda le caratteristiche e le dimensioni dei locali da mettere a disposizione di ENEL in funzione del tipo di cabina cliente, vale quanto riportato al § 7 di queste prescrizioni.

A sua volta il cliente deve fornire ad ENEL, in tempo utile per ogni eventuale preventiva valutazione ed osservazione, la seguente documentazione:

- a) informazioni relative al tipo di utilizzazione dell'energia elettrica in MT, alla presenza di carichi sensibili o disturbanti compilando la scheda in allegato AC;
- b) disegni costruttivi di massima (piante e sezioni) dei locali di consegna e di misura, con le indicazioni dei materiali e delle caratteristiche tecniche e dimensionali di pareti, pavimento e soffitto o tetto, infissi, aperture, ecc.;
- c) descrizione (lunghezza, tipo e caratteristiche) del cavo MT di collegamento e delle sue terminazioni, del sezionatore generale, dell'interruttore generale; descrizione delle protezioni adottate sul lato MT e dei loro parametri di intervento; schema unifilare e descrizione delle caratteristiche tecniche della rete MT comprese le unità di trasformazione MT/BT con indicazione dei possibili assetti di esercizio;
- d) marca e modello delle protezioni di massima corrente e protezione per guasti a terra e relativi riduttori di corrente ed eventualmente di tensione affinché ENEL possa riscontrarne la conformità alla specifica ENEL DK 5600 per quanto rispettivamente applicabile;
- e) descrizione delle caratteristiche e della configurazione dell'impianto di terra e certificazione attestante la verifica (dichiarazione di conformità dell'impianto di terra ai sensi dell'articolo 2 del DPR 22 ottobre 2001 n.462 costituita da un attestato dell'installatore ai sensi della legge 46/90 relativamente all'impianto di terra);
- f) copia della certificazione comprovante l'agibilità dei locali di consegna e misura (se prevista);
- g) nel caso di disponibilità di altre fonti di energia, descrizione sommaria dei dispositivi di blocco adottati contro il collegamento in parallelo delle alimentazioni (gruppi elettrogeni) e contro il ritorno di energia (gruppi statici di continuità);
- h) per quanto riguarda le opere in muratura il cliente deve fornire la certificazione attestante che le prestazioni delle strutture siano almeno equivalenti a quanto previsto dall'unificazione ENEL in materia (prescrizioni DGxxxx relative alla tipologia di locale adottata richiamate al § 7).

9 PATTUZIONI E CONVENZIONI

Tra le eventuali condizioni particolari, il contratto deve contenere, oltre alle clausole di utilizzo dei locali, anche quelle relative alla servitù di elettrodotto per le linee di allacciamento della cabina.

In casi particolari l'uso può essere opportunamente regolato da uno specifico atto, esteso eventualmente anche a rapporti accessori (ad esempio servitù di passaggio e di accesso).

Per proprie esigenze di esercizio e di servizio alla clientela, ENEL può integrare l'impianto di consegna con altre funzioni (trasformazione, distribuzione, smistamento, ecc.), restando in facoltà del proprietario del locale di pattuire con ENEL un equo compenso qualora gli impianti non vengano prevalentemente utilizzati per il proprio allacciamento. A tale scopo può essere anche concordata una diversa realizzazione dei manufatti.

L'allacciamento è da intendersi comunque subordinato all'ottenimento ed alla permanenza delle autorizzazioni, permessi, servitù e di quant'altro necessario alla costruzione ed esercizio degli impianti occorrenti.

10 ATTIVAZIONE DELL'ALLACCIAMENTO

L'attivazione dell'allacciamento deve esser accompagnata da uno scambio di corrispondenza tra ENEL e cliente, che formalizzi i reciproci impegni e responsabilità.

La data della messa in servizio verrà concordata con il personale ENEL addetto e verrà ufficializzata con lettera inviata al cliente contenente tra l'altro la richiesta di presenziare personalmente o far presenziare un suo rappresentante appositamente delegato (vedi esempio di lettera in Allegato L1).

Prima della messa in servizio è necessario controllare che l'impianto del cliente sia rispondente alle presenti prescrizioni.

All'atto della messa in servizio il cliente o il suo rappresentante dovrà sottoscrivere, oltre agli altri documenti, anche l'apposita dichiarazione riportata in Allegato L2.

Durante il corso del contratto il cliente è tenuto a eseguire i controlli necessari ed una adeguata manutenzione dei propri impianti al fine di non arrecare disturbo alla rete ENEL di distribuzione; ENEL può richiedere che alcuni controlli siano ripetuti dal cliente in presenza del proprio personale.

ALLEGATO L1

(Bozza di lettera da inviare ai clienti prima della messa in servizio della cabina)

OGGETTO: allacciamento in media tensione

Nel giorno e orario, che verranno preventivamente concordati con Voi, un nostro rappresentante provvederà ad alimentare la Vs. cabina in media tensione sita in.....

L'operazione verrà eseguita in presenza di una vostra persona esperta (cfr. CEI EN 50110 1-2) che provvederà a firmare per Voi, al momento dell'allacciamento, la dichiarazione riportata in allegato.

ENEL Distribuzione SpA resta pertanto sollevata da ogni responsabilità civile e penale, nessuna esclusa, per infortuni e danni di qualsiasi entità e natura che dovessero derivare a persone o cose nell'esercizio o comunque a causa della cabina suddetta.

Ci permettiamo di richiamare alla Vs attenzione l'obbligo che a Voi incombe di provvedere costantemente al mantenimento ed all'esercizio della cabina in conformità alle Norme di legge, ivi comprese quelle per la prevenzione infortuni sul lavoro, oltre che, dove non preveda la legge, alle Norme del Comitato Elettrico Italiano - CEI ed alle cautele ed agli accorgimenti che comunque si rendano necessari ai fini della sicurezza.

In particolare resta interamente Vostra la responsabilità dell'impianto di terra da Voi realizzato, al quale sono pure collegate le masse metalliche delle nostre apparecchiature e del quale ci avete fornito certificazione di conformità alle vigenti Norme.

Si fa presente che, per lavori sulla sezione ricevitrice, si possono avere due casi:

- a) lavori sul cavo, sul sezionatore del DG (fig.2A), sullo scomparto del DG (fig. 2B);
- b) lavori sul DG (fig. 2A e 2B).

Corrispondentemente si procederà come di seguito indicato:

Caso a):

- 1- ENEL Distribuzione SpA provvederà a sezionare e mettere a terra il cavo a monte del punto di consegna, ad assicurarsi contro la richiusura e ad apporre il cartello "LAVORI IN CORSO NON EFFETTUARE MANOVRE", fornendo al cliente documentazione scritta dell'operazione avvenuta;
- 2- il cliente provvederà a sua volta a sezionare il cavo all'altra estremità ed a metterlo a terra con un dispositivo mobile;
- 3- qualora si rendesse necessario, ENEL Distribuzione SpA provvederà a disconnettere metallicamente dal proprio impianto i terminali del cavo, le guaine metalliche e gli schermi del cavo stesso, per poi consegnarlo al cliente;
- 4- il cliente provvederà all'esecuzione dei lavori (nei limiti del possibile, questi lavori dovranno essere fatti al di fuori del locale riservato ad ENEL Distribuzione SpA);
- 5- a lavori ultimati, sarà cura del cliente, con supporto di documentazione scritta, riconsegnare ad ENEL Distribuzione SpA il cavo integro, dopo averlo collegato al dispositivo generale del suo impianto, sezionato e previa rimozione dei dispositivi di messa a terra di tipo mobile.

Caso b): ENEL Distribuzione S.p.A. non effettuerà alcuna manovra e il cliente deve applicare quanto previsto dalle Norme CEI relative.

Vi ricordiamo, infine, che le tarature delle protezioni dell'interruttore generale dovranno essere corrispondenti ai valori concordati con il nostro personale; eventuali disservizi provocati sulla nostra rete imputabili ad alterazioni dei suddetti valori ricadranno sotto la Vostra responsabilità.

Vi preghiamo di volerci restituire copia della presente sottoscritta in segno di accettazione.

Distinti saluti.

Modulo in duplice copia - originale: Enel Distribuzione SpA - copia: Cliente



**CRITERI DI ALLACCIAMENTO DI CLIENTI
ALLA RETE MT DELLA DISTRIBUZIONE**

DK 5600

Marzo 2004
Ed. IV - 13/21

ALLEGATO L2

DICHIARAZIONE DI CONFERMA DI ALLACCIAMENTO

Il sottoscritto
a nome del cliente
dal quale è stato espressamente incaricato, dichiara di essere a conoscenza che dalle ore del
giorno la cabina di media tensione della Ditta predetta, sita in località
deve a tutti gli effetti considerarsi in tensione.
Pertanto solleva ENEL Distribuzione SpA da ogni responsabilità, dichiarando di aver reso edotti tutti
gli interessati che l'impianto in questione è in tensione e pertanto non accessibile.

Data

ore

Firma

Firma incaricato Enel Distribuzione SpA

DIREZIONE RETE – SUPPORTO INGEGNERIA

Modulo in duplice copia - originale: Enel - copia: Cliente.

ALLEGATO AC: DESCRIZIONE SINTETICA DI APPARECCHIATURE SENSIBILI O DISTURBANTI DEL CLIENTE

Apparecchiature potenzialmente disturbanti

Motori asincroni (1):			
- a funzionamento continuo:	P nom [kW]	
- a funzionamento intermittente:	P nom [kW]	
avviamenti	[n/ora]	
Saldatrici, puntatrici, etc. (2):			
potenza nominale	[kVA]	
impulsi	[n/minuto]	
Forni ad arco in corrente alternata			
potenza nominale	[kVA]	
sistema di compensazione statico	<input type="checkbox"/> si <input type="checkbox"/> no	[kVA]
reattanza serie di limitazione	<input type="checkbox"/> si <input type="checkbox"/> no	[mH]
Elettronica di potenza (3):			
potenza nominale	[kVA]	
Sistemi di rifasamento (condensatori e filtri passivi)			
	<input type="checkbox"/> si <input type="checkbox"/> no		
con bobina di sbarramento (4)	<input type="checkbox"/> si <input type="checkbox"/> no	[ordine e kVAr]

Apparecchiature potenzialmente sensibili (5)

Sistemi di elaborazione dati	<input type="checkbox"/> si <input type="checkbox"/> no	UPS <input type="checkbox"/> si <input type="checkbox"/> no
Sistemi di controllo di processo	<input type="checkbox"/> si <input type="checkbox"/> no	UPS <input type="checkbox"/> si <input type="checkbox"/> no
Sistemi di illuminazione con lampade a scarica	<input type="checkbox"/> si <input type="checkbox"/> no	
Altro (6)	<input type="checkbox"/> si <input type="checkbox"/> no	UPS <input type="checkbox"/> si <input type="checkbox"/> no

- (1) Motore equivalente al complesso dei motori asincroni a funzionamento contemporaneo e ad avviamento diretto (somma delle potenze). Devono essere riportati come motori ad avviamento intermittente solo quelli che hanno avviamenti superiori a 1 per ora (riportare il valore maggiore). Nel calcolare la potenza del "motore equivalente" non si devono includere i motori alimentati da elettronica di potenza; negli "equivalenti" si devono includere le apparecchiature "assimilabili" ai motori di cui sopra.
- (2) Saldatrice/puntatrice equivalente al complesso (somma) delle saldatrici/puntatrici a funzionamento contemporaneo. Il numero di impulsi al minuto è pari al valore maggiore delle saldatrici/puntatrici del complesso. Nel calcolare la potenza della "saldatrice/puntatrice equivalente" non si devono includere le saldatrici/puntatrici alimentate da elettronica di potenza; negli "equivalenti" si devono includere le apparecchiature "assimilabili" alle saldatrici/puntatrici di cui sopra.
- (3) Elettronica equivalente al complesso di tutte le apparecchiature installate (somma delle potenze). La potenza dell'elettronica è pari a quella dell'apparecchiatura alimentata; per esempio:
 - quella del motore a CC o a CA
 - quella del forno a induzione o a resistenza
 - in generale, è il valore di targa (in kVA) con fattore di potenza = 0,8
- (4) Sono da intendersi "Sistemi di rifasamento con bobine di sbarramento":
 - condensatori con induttori di blocco (con accordo sotto la 4^a armonica 200 Hz)
 - sistemi passivi di filtraggio armonico.
- (5) Viene indicata soltanto la presenza delle apparecchiature elencate e se sono alimentate da gruppi di continuità assoluta (UPS).
- (6) Indicare, per esempio, convertitori statici a tiristori, ecc.

ALLEGATO PG: PANNELLO DI PROTEZIONE E CONTROLLO PER CLIENTI MT - PRESCRIZIONI FUNZIONALI

1 SCOPO PRESCRIZIONI

Le presenti prescrizioni hanno lo scopo di descrivere le caratteristiche funzionali del dispositivo di protezione e controllo da installare presso i clienti MT di ENEL Distribuzione S.p.A.

2 CAMPO DI APPLICAZIONE

Le presenti prescrizioni si applicano al dispositivo di protezione e controllo di linea MT delle cabine dei clienti MT. Il neutro della rete MT può essere esercito isolato da terra o collegato a terra mediante impedenza o semplice resistenza.

3 CARATTERISTICHE PRINCIPALI

Il pannello deve prevedere:

- protezione di massima corrente bipolare a due soglie, una di sovraccarico, una di cortocircuito entrambe a tempo indipendente definito;
- protezione direzionale di terra a due soglie e massima corrente omopolare adirezionale o protezione di massima corrente omopolare;
- comandi di manovra interruttore e segnalazioni locali.

4 CARATTERISTICHE DELLE PROTEZIONI

4.1 Tempo base di intervento

Il tempo base di intervento, pari alla somma del tempo di misura della protezione e del tempo di emissione del comando di scatto (per grandezze di ingresso pari a 1.2 volte il valore di intervento tarato), deve essere, per tutte le funzioni di seguito indicate, minore o uguale a 50ms. I tempi di ritardo indicati di seguito sono comprensivi del tempo base di intervento.

4.2 Protezione di massima corrente

La protezione di massima corrente deve essere a due soglie in esecuzione bipolare. Ciascuna soglia deve poter essere esclusa in modo indipendente dall'altra.

Corrente nominale:

In _____ compatibile con i dispositivi di acquisizione delle grandezze primarie
I campi di taratura previsti sono i seguenti¹:

Soglia max corrente 51.S1 (sovraccarico):

Soglia (30÷600)A a gradini di 15A (valori primari)
Tempo di ritardo (0,05÷5) s, a gradini di 0,05 s

¹ I gradini indicati per le tarature sono i massimi ammissibili.

Soglia max corrente 51.S2 (corto circuito):

Soglia (30÷3000)A a gradini di 15A (valori primari)
Tempo di ritardo (0,05÷0,5) s a gradini di 0,05 s

4.3 Protezione contro i guasti a terra

In relazione alle caratteristiche dell'impianto del cliente e conformemente a quanto riportato a § 6.2.2, la protezione contro i guasti a terra può essere costituita o da una direzionale di terra abbinata ad una massima corrente omopolare oppure da una semplice protezione di massima corrente omopolare.

4.3.1) Protezione direzionale di terra e massima corrente omopolare

La protezione direzionale di terra deve essere a due soglie di intervento ciascuna delle quali deve poter essere esclusa in modo indipendente dall'altra.

Corrente nominale:

Io compatibile con i sistemi di acquisizione delle grandezze primarie

Tensione nominale:

Vo 100 V

I campi di taratura previsti sono i seguenti:

Soglia 67.S1:

Io (0,2÷5)A a gradini di 0,1A (valori primari)

Vo (0,4÷20) V a gradini di 0,1 V

settore di intervento (def. da due angoli) (0°÷360°) a gradini di 1°

tempo di ritardo (0,05÷1) s a gradini di 0,05 s

Soglia 67.S2:

Io (0,2÷5)A a gradini di 0,1A (valori primari)

Vo (0,4÷20) V a gradini di 0,1V

settore di intervento (0°÷360°) a gradini di 1°

tempo di ritardo (0,05÷1) s a gradini di 0,05 s

Massima corrente omopolare

La protezione di massima corrente omopolare deve essere unipolare ad una soglia.

Corrente nominale:

In compatibile con i dispositivi di acquisizione delle grandezze primarie

I campi di taratura previsti sono i seguenti 1:

Soglia max corrente 51.N:

Soglia (10÷500)A a gradini di 5 A (valori primari)

Tempo di ritardo (0,05÷1) s, a gradini di 0,05 s

4.3.2) Protezione di massima corrente omopolare

La protezione di massima corrente omopolare deve essere unipolare ad una soglia.

Corrente nominale:

In compatibile con i dispositivi di acquisizione delle grandezze primarie

I campi di taratura previsti sono i seguenti:

Soglia max corrente 51.N:

Soglia (0÷10)A a gradini di 0,5 A (valori primari)

Tempo di ritardo (0,05÷1) s, a gradini di 0,05 s

5 COMANDI DI MANOVRA INTERRUTTORE E SEGNALAZIONI LOCALI

Sulla parte anteriore del pannello o dei moduli componenti, devono essere accessibili i seguenti dispositivi¹:

1. i pulsanti di comando di apertura e chiusura interruttore.

Sul fronte del pannello devono essere previste le seguenti segnalazioni:

2. una segnalazione differenziata di pannello in funzione o in anomalia;
3. segnale memorizzato di scatto generico protezione di max. corrente;
4. segnale memorizzato di scatto generico protezione di terra;
5. posizione interruttore mediante LED che indichino:
 - interruttore aperto;
 - interruttore chiuso.

Il dispositivo di comando dell'interruttore deve:

6. emettere comandi di apertura dell'interruttore, (come conseguenza dell'attività delle protezioni); il comando di apertura deve permanere fino al ricadere dello stato logico di scatto che l'ha determinato e comunque per un tempo minimo di 150 ms (per garantire l'apertura dell'interruttore);
7. emettere comandi di apertura intenzionali e di chiusura intenzionali dell'interruttore per effetto dell'azione sui pulsanti di comando manuale posti sul fronte del pannello; il comando deve permanere per un tempo minimo di 150 ms (per garantire l'apertura dell'interruttore).

6 ALIMENTAZIONE

In assenza di alimentazione di emergenza della protezione, è necessario garantire l'apertura del dispositivo generale qualora venga a mancare l'alimentazione BT. Dovrà pertanto essere previsto un gruppo statico di continuità (UPS) che garantisca l'alimentazione di emergenza per almeno 2 ore.

7 ERRORI LIMITE PER LE GRANDEZZE DI INTERVENTO

Voltmetrico	≤5%
Ampermetrico	≤5%
Errore d'angolo	3°
Variazione dell'errore limite	≤3%
Tempo di ricaduta	≤100ms
Rapporto di ricaduta protezioni	≥0,9
Errore limite sui tempi	≤3%±20ms
Variazione dell'errore limite	≤1,5%±10ms
Assorbimento circuito ampermetrico	≤0,2VA per In=1A; ≤1VA per In=5A
Assorbimento circuito voltmetrico	≤1VA

¹ Qualora la protezione sia integrata nel quadro MT, pulsanti e segnalazioni possono essere collocati diversamente da quanto prescritto purché siano accessibili e visibili nell'ambito del quadro stesso. In questo caso sono derogabili i punti 1, 5 e 7.

8 PROVE E CERTIFICAZIONI

Il dispositivo dovrà essere dotato di marchio CE.

Inoltre deve essere certificata la rispondenza del prototipo alle seguenti prove:

Prove di isolamento (ENEL R EMC 01)

- Rigidità dielettrica (GLI 02, livello di severità 4);
- Prova ad impulso (GLI 01, livello di severità 4);
- Misura della resistenza di isolamenti (GLI 03 livello di severità 4).

Prove climatiche (ENEL R CLI 01)

- tabella 6 "Prove di assestamento" (livello di severità 4);
- tabella 8 "Prove ad apparato funzionante" (livello di severità 4).

Verifica funzioni e misura delle precisioni (ENEL DV1501A e DV1500)

Le prove vanno eseguite in condizioni di riferimento e limite.

- Verifica funzioni;
- Misura della precisione delle soglie di intervento e ricaduta;
- Misura della precisione dei tempi di intervento e di ricaduta.

Prove di compatibilità elettromagnetica (EMC)

- CEI EN 61000-6-2 "Norme generiche - Immunità per gli ambienti industriali."
- CEI EN 61000-6-4 "Norme generiche - Emissione per gli ambienti industriali."

8.1 Sovraccaricabilità dei circuiti voltmetrici di misura e di alimentazione

Per i circuiti voltmetrici la sovraccaricabilità permanente deve essere superiore o uguale a $1,3V_n$ quella transitoria (1s) deve essere superiore o uguale a $2V_n$.

8.2 Sovraccaricabilità dei circuiti ampermetrici

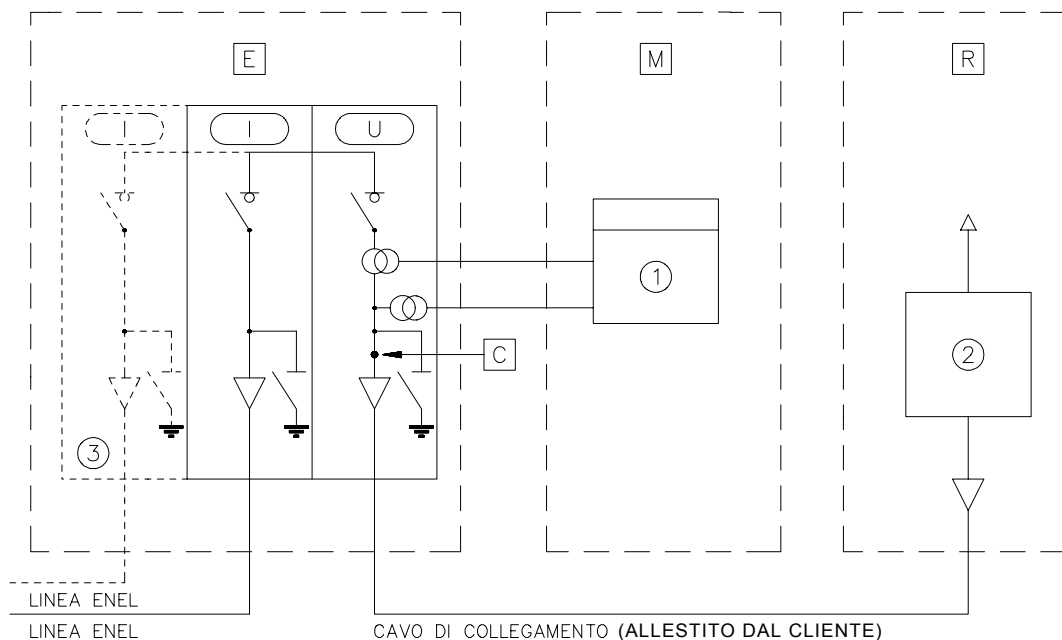
Per i circuiti ampermetrici omopolari la sovraccaricabilità permanente deve essere superiore o uguale a $5I_n$ quella transitoria (1s) deve essere superiore o uguale a $50I_n$. Per i circuiti ampermetrici di fase la sovraccaricabilità permanente deve essere superiore o uguale a $3I_n$ quella transitoria (1s) deve essere superiore o uguale a $50I_n$.

Ciascun fornitore del dispositivo dovrà fornire ad ENEL Distribuzione S.p.A copia della certificazione che attesti:

- la rispondenza del dispositivo ai requisiti sopra indicati;
- la produzione del dispositivo in regime di qualità (almeno ISO 9002).

La certificazione deve essere emessa da laboratorio accreditato da ente facente capo all'European cooperation for Accreditation (EA). In Italia l'ente accreditante è il SINAL.

Qualora la documentazione sia in lingua straniera diversa dall'inglese, dovrà produrre una traduzione "legale" in lingua italiana.



E LOCALE CONSEGNA, IN USO ESCLUSIVO ALL'ENEL

M LOCALE MISURA, ACCESSIBILE ALL'ENEL ED AL CLIENTE

R LOCALE CLIENTE

I SCOMPARTO PER LINEA MT IN CAVO

U SCOMPARTO PER CONSEGNA A CLIENTI MT(U, U9, UT)

C PUNTO DI PRELIEVO

1 GRUPPO DI MISURA

2 DISPOSITIVO GENERALE (DG) DELL'IMPIANTO UTILIZZATORE

3 SCOMPARTO PRESENTE SOLO PER COLLEGAMENTO IN ENTRA-ESCE

FIG. 1 – ALLACCIAMENTO DI **CLIENTE** MT CON INGRESSO IN CAVO E LOCALE MISURA.

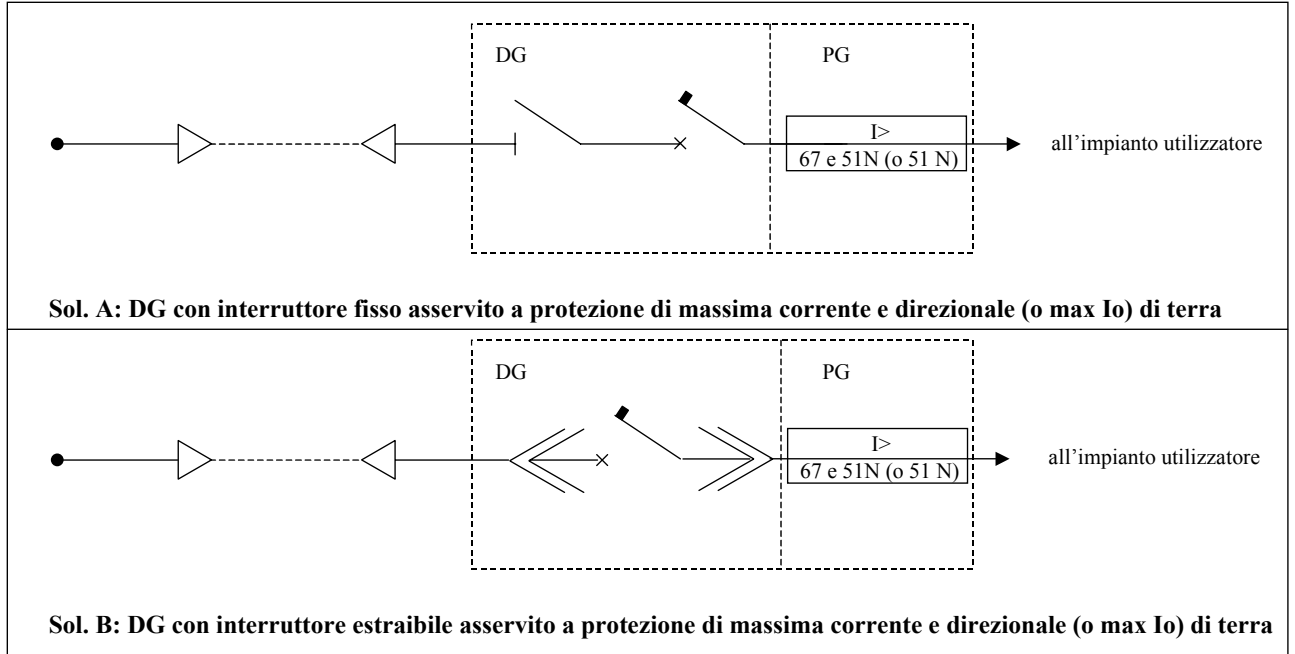
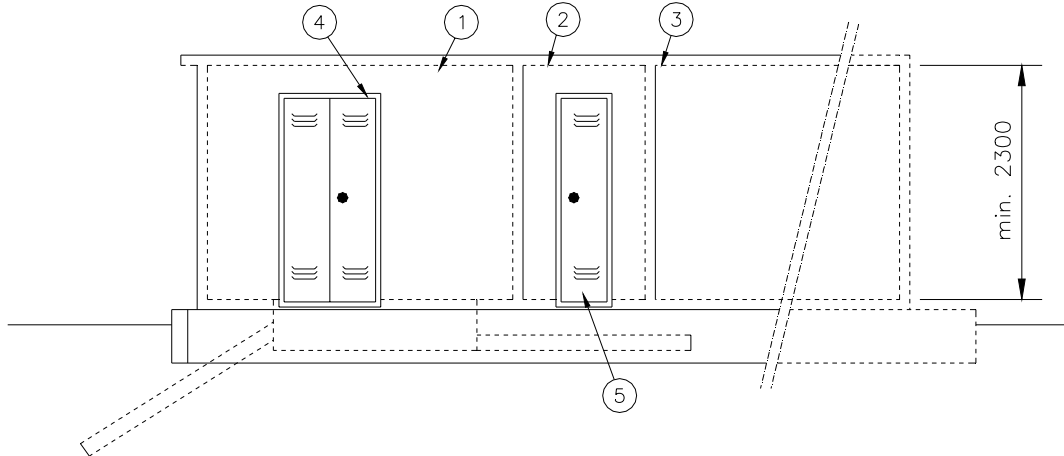


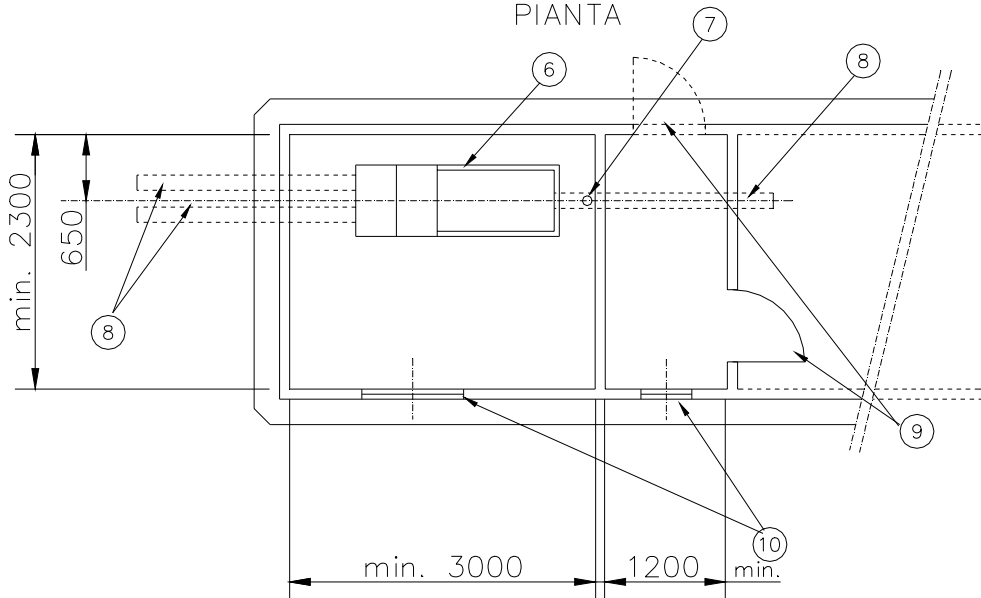
FIG. 2 – Schema unifilare della sezione ricevitrice dell'impianto utilizzatore

PROSPETTO



- ① Locale consegna (caratteristiche costruttive **almeno equivalenti a quelle previste dalle** prescrizioni ENEL DG10061), in uso esclusivo all'ENEL
- ② Locale misura (caratteristiche costruttive **almeno equivalenti a quelle previste dalle** prescrizioni ENEL DG10061), accessibile all'ENEL ed **al cliente**
- ③ Locale **cliente**
- ④ Porta **a due ante unificata**
- ⑤ Porta ad un'anta con caratteristiche equivalenti a quella a due ante unificata

PIANTA



- ⑥ Pozzetto 2000x500 prof. 500 (utile) con n. 2 coperture in c.a. 400x500 - carico > 0,5 N/cm²
- ⑦ Foro ? 50
- ⑧ Tubo in PVC ? 150
- ⑨ Accesso riservato **al cliente (in alternativa)**
- ⑩ Accesso riservato ENEL

Nota: Dimensioni in mm.

FIG. 3 - CABINA BASSA CON LOCALE MISURA